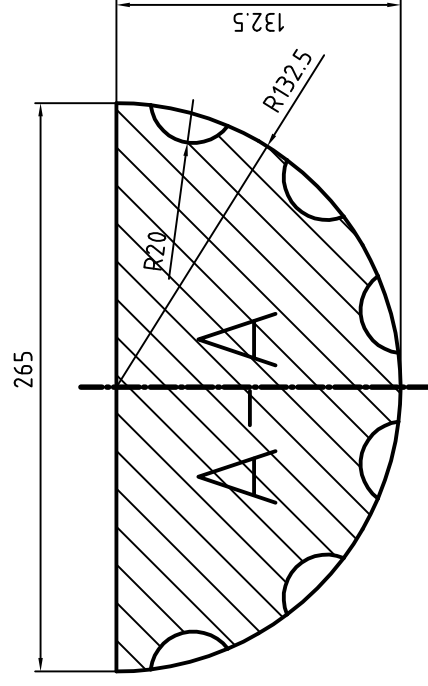


A sheet metal cover is required:
 -for corniches (StoDeco line) from 150 mm projection
 -at window sills from 300 mm projection
 -in areas without slope in horizontal applications
 We always recommend for horizontal surfaces in the shape
 a slope of 3-5 degrees. We change the profile for you, if you wish.



Eine Blechabdeckung wird benötigt:
 - bei Gurtgesimsen (z.B.: StoDeco Line) ab 150 mm Ausladung
 - bei Fensterbänken ab 300 mm Ausladung
 - bei Flächen ohne Gefälle im horizontalen Einsatzbereich
 Für horizontale Flächen in der Kontur wird immer ein Gefälle
 von 3-5 Grad empfohlen.
 Gerne ändern wir das Profil auf Ihren Wunsch ab.

Profilbezeichnung: PV-6000-132		VR:Ost		Gewicht: ca.35		kg/Stck	
Alle Maße und Mengen sind bauseits verantwortlich zu prüfen!							
Bearbeitungsstatus: Fertigungszeichnung							
Zusätzliche mechanische Befestigung ist nötig! JA <input checked="" type="checkbox"/> NEIN <input type="checkbox"/>							
(Zeichnungsnummer)		Objektprofil StoDeco Element LG		Menge: 10 Stck		Normlänge: 2400 MM	
PV-6000-132		Maßstab:		2400x265x132,3		Maßeinheit: mm	
Blatt 1		Name		Datum		erteilt am:	
1		Ebermayer		12.01.18		erteilt durch:	
Anz. 1		IDosname:U:201501PV-6000-132_0_1DxG		Freigabe		zur Produktion:	
		IDenfnummer					