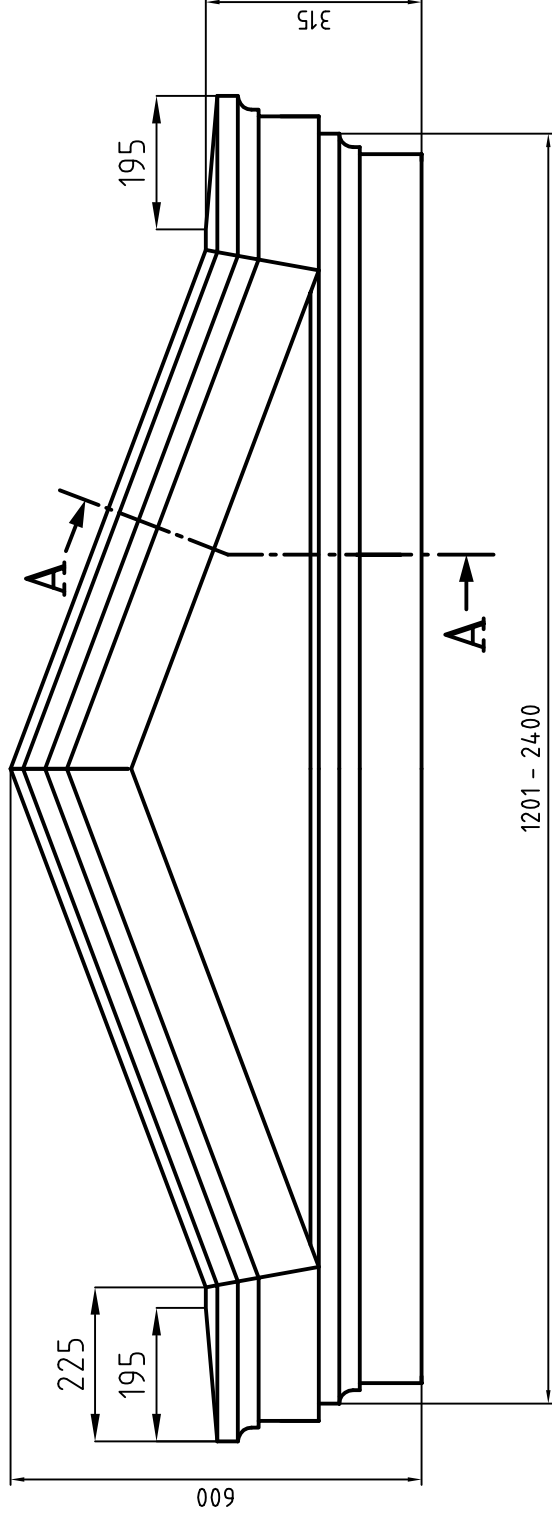
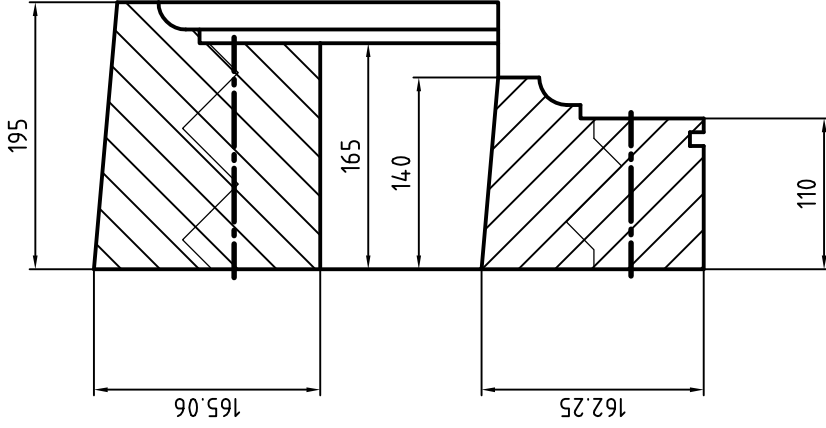


A-A



Eine Blechabdeckung wird benötigt:

- bei Gurtgesimsen (z.B.: StoDeco Line) ab 150 mm Ausladung
  - bei Fensterbänken ab 300 mm Ausladung
  - bei Flächen ohne Gefälle im horizontalen Einsatzbereich
- Für horizontale Flächen in der Kontur wird immer ein Gefälle von 3-5 Grad empfohlen.

Gerne ändern wir das Profil auf Ihren Wunsch ab.

**Legende:**

- Dübelsetzpunkt
- Klebenäht

A sheet metal cover is required:  
 -for corniches (StoDeco line) from 150 mm projection  
 -at window sills from 300 mm projection  
 -in areas without slope in horizontal applications  
 We always recommend for horizontal surfaces in the shape a slope of 3-5 degrees. We change the profile for you, if you wish.

Profilbezeichnung: PV-1000-307n

Alle Maße und Mengen sind bauseits verantwortlich zu prüfen!

Bearbeitungsstatus: in Bearbeitung

Zusätzliche mechanische Befestigung ist nötig! JA  NEIN  Gewicht: ca. 42,56 kg/Stck

VR:10 Stck (Zeichnungsnummer) Objektprofil-StoDeco Element LG

VB:Mustermann PV-1000-307n Menge: 10 Stck Normlänge:2400 MM

Blatt 1 Name Datum Maßstab: 2400x600x195 Maßeinheit: mm

Anz. 1 Eckl 18.01.21 Freigabe erteilt am: erteilt durch:

(Dosenname)U:1702VDWG\EC15Q1YA.DWG zur Produktion: (Identnummer)