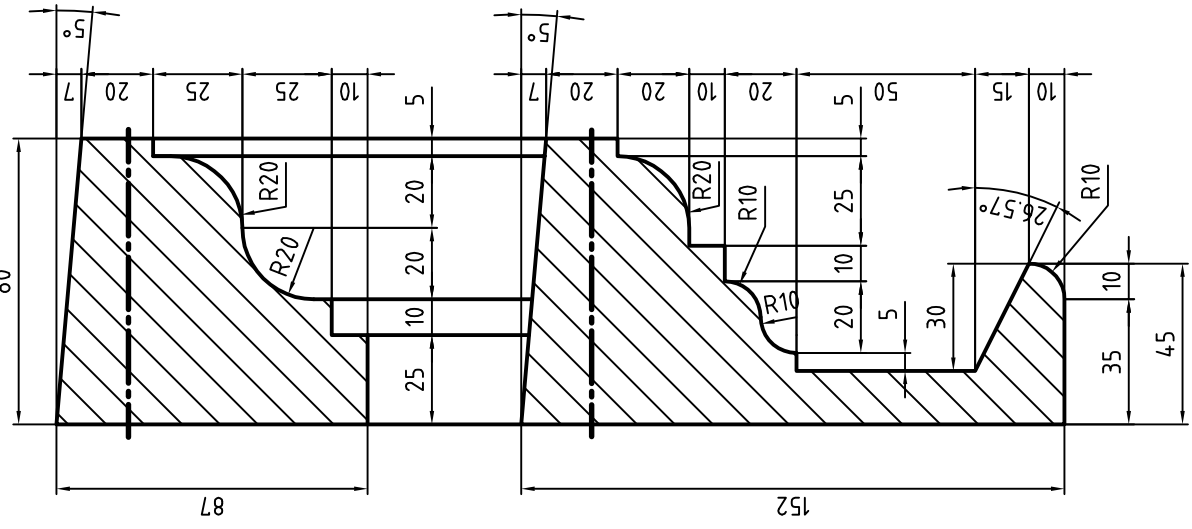


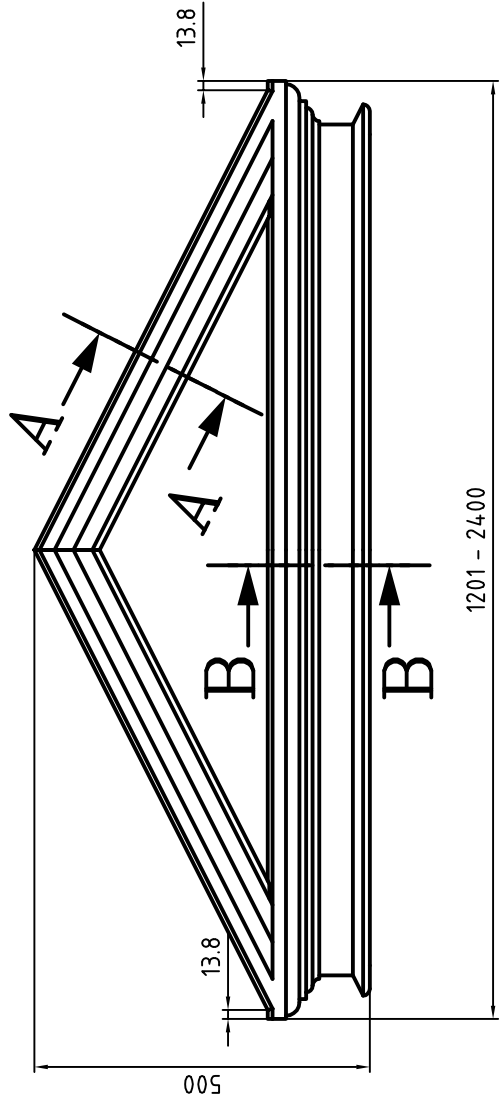
Element 3-teilig

**A-A**



**B-B**

A sheet metal cover is required:  
 -for corniches (StoDeco line) from 150 mm projection  
 -at window sills from 300 mm projection  
 -in areas without slope in horizontal applications  
 We always recommend for horizontal surfaces in the shape  
 a slope of 3-5 degrees. We change the profile for you, if you wish.



Legende:

Dübelsetzpunkt

Klebeaht intern

Eine Blechabdeckung wird benötigt:  
 - bei Gurtgesimsen (z.B.: StoDeco Line) ab 150 mm Ausladung  
 - bei Fensterbänken ab 300 mm Ausladung  
 - bei Flächen ohne Gefälle im horizontalen Einsatzbereich  
 Für horizontale Flächen in der Kontur wird immer ein Gefälle  
 von 3-5 Grad empfohlen.  
 Gerne ändern wir das Profil auf Ihren Wunsch ab.

Profilbezeichnung: PV-1000-305n		Alle Maße und Mengen sind bauseits verantwortlich zu prüfen!	
Bearbeitungsstatus: in Bearbeitung			
Zusätzliche mechanische Befestigung ist nötig! JA <input checked="" type="checkbox"/> NEIN <input type="checkbox"/> Gewicht: ca. 15,45 kg/Stck			
VR: 10 Stck (Zeichnungsnummer)		Objektprofil StoDeco Element LG	
VB: Mustermann		Menge: 10 Stck Normlänge: 2400 MM	
Blatt	Name	Datum	Maßeinheit: mm
1			2400x500x80
Anz.	Eckl	Freigabe	erteilt am:
1		(Dosname:U:\702\DWG\ECBR4R6.DWG)	
		(Identnummer)	erteilt durch:
			zur Produktion: